

ENDURO FRAME®

เอ็นดูโรเฟรม

ENDURO FRAME®

The Ultimate Roof Framing Solution

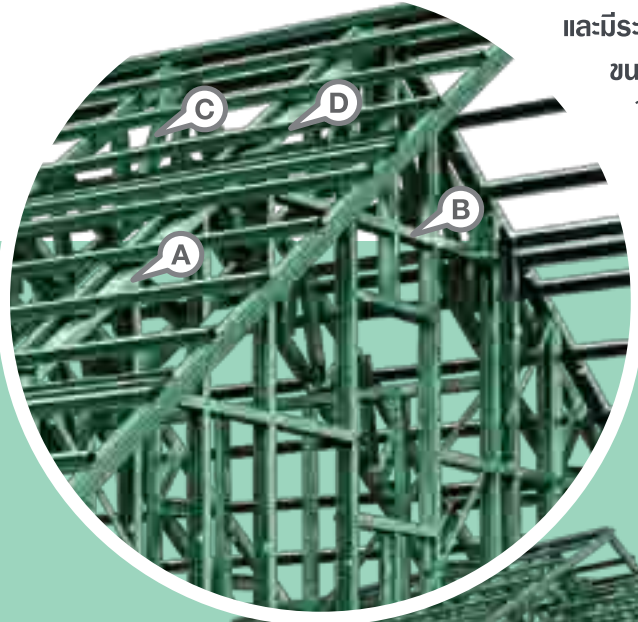


ระบบโครงหลังคาเหล็กสำเร็จรูป
กว่า 60 ปีของการค้นคว้าและพัฒนา



ENDUROFRAME® คืออะไร ?

คือระบบโครงสร้างอาคารที่มีกระบวนการออกแบบ มีการกำหนดรายละเอียดการก่อสร้าง และมีระบบการผลิตโครงเหล็กกล้าแรงดึงสูง สำหรับอาคารที่พักอาศัยและอาคารพาณิชย์ ขนาดกลางและเล็ก โครงสร้างอาคาร ENDUROFRAME® นั้นเป็นผลิตภัณฑ์ล่าสุด ในกลุ่มโครงสร้างอาคารของบริษัท บลูสโคป สตีล ออสเตรเลีย ที่พัฒนาขึ้นมาเพื่อ เต็มเต็มกลุ่มผลิตภัณฑ์โครงสร้างอาคารขนาดใหญ่ที่บริษัทมีอยู่แล้ว โดยประกอบด้วยโครงสร้างผนังและโครงหลังคา



ENDUROFRAME®

โครงหลังคาเหล็กสำเร็จรูป

- A. Top Chord
- B. Bottom Chord
- C. Web
- D. Topspan

โครงหลังคาเหล็กสำเร็จรูป

โครงผนังเหล็กสำเร็จรูป

โครงผนังเหล็กสำเร็จรูป

- 1. Top Plate
- 2. Nogging
- 3. Bottom Plate
- 4. Concrete slab
- 5. Cross bracing
- 6. Jamb studs
- 7. Common stud
- 8. Head
- 9. Sill
- 10. Lintel
- 11. Floor joist
- 12. Floor bearer

ทำไม ? ต้องใช้โครงหลังคาเหล็กสำเร็จรูป ENDUROFRAME®

1 มีคุณประโยชน์ที่แตกต่างจากระบบโครงหลังคาทั่วไป



- น้ำหนักต่อตารางเมตรน้อยกว่าทำตัว
- ใช้เหล็กทนทานต่อแรงดึง (Strength) สูงกว่า 2 เท่า
- ติดตั้งได้รวดเร็วกว่า 2 เท่า
- รองรับรูปแบบสถาปัตยกรรมของหลังคาได้หลากหลาย
- รับประกันคุณภาพ 30 ปี

2 ผ่านระบบทดสอบตามมาตรฐานสากลก่อนนำเสนอให้ผู้ใช้



✓ ทดสอบค่าอัมบัติ



✓ ทดสอบแรงดึง



✓ ทดสอบแรงกด



✓ ทดสอบจุดยึดของ web & chord

3 ใช้วัสดุเหล็กกล้าเคลือบคุณภาพ ENDUROCORE™

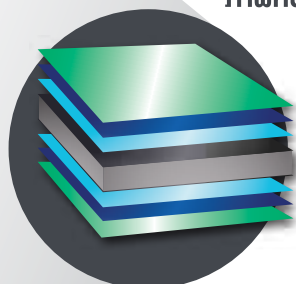


มอก.2228-2548

- ได้รับมาตรฐานอุตสาหกรรม มอก. 2228 - 2548
- ได้รับมาตรฐานออสเตรเลีย AS1397:2001
- เคลือบกันสนิมด้วยโลหะผสมอลูมิเนียม 55% และสังกะสี 45%
- ทนแรงดึงสูงถึง 550 กิโลกรัม/ตารางเซนติเมตร (G550)
- ทนทานกว่าสังกะสีหลายเท่า ตามขบวนการทดลองด้วยการฉีดน้ำเกลือ (Salt Spray Test)*
- เคลือบทับด้วยเรซินสีซีว เพิ่มคุณภาพผลิตภัณฑ์

* สามารถขอเอกสารสนับสนุนได้จากบริษัท

ภาพหน้าตัดของเหล็กเคลือบ ENDUROCORE™



- ชั้นเคลือบเรซิน
- ชั้นเคลือบโครเมียม
- ชั้นเคลือบอลูมิเนียม 55% และสังกะสี 45%
- เนื้อเหล็ก
- ชั้นเคลือบอลูมิเนียม 55% และสังกะสี 45%
- ชั้นเคลือบโครเมียม
- ชั้นเคลือบเรซิน

4 ออกแบบด้วยเทคโนโลยีล่าสุดของโปรแกรม **ENDUROCADD®**

ข้อมูลและข้อกำหนดต่างๆที่ใช้ในการออกแบบเป็นไปตามมาตรฐาน

- AS/NZS 4600:2005 ด้านโครงสร้างเหล็กที่รูปเย็น
- AS 4055 – 2006 ด้านการต้านทานแรงลมของโครงสร้างบ้าน
- AS/NSZ1170:2002 ด้านการออกแบบโครงสร้าง
- NASH ด้านมาตรฐานโครงสร้างเหล็กกล้าของอาคารเดี่ยวและอาคารสำหรับพักอาศัย Part 1: หลักเกณฑ์การออกแบบ 2005
- มาตรฐานการออกแบบอาคารเหล็กขึ้นรูปเย็น ๖๓๓ 2553
- นำข้อมูลการปฏิบัติงานจริงมาใช้ร่วมในโปรแกรม ทำให้การออกแบบมีประสิทธิภาพสูงสุด



5 ผลิตด้วยเครื่อง **ENDURO™** นวัตกรรมใหม่ ของเครื่องรีดขึ้นรูป

- ทำงานรวดเร็วง่ายดายด้วยซอฟต์แวร์มาตรฐาน Human Machine Interface (HMI)
- แม่นยำด้วยการรับคำสั่งโดยตรงจากโปรแกรมการออกแบบ **ENDUROCADD®** ผ่านระบบโปรแกรมการจัดการ SMARTLINK ลดความผิดพลาดเป็น “ศูนย์”
- ชัดเจนด้วยการพิมพ์โดยเครื่องพิมพ์อิงค์จางแบบสองหัว ให้รายละเอียดเครื่องหมายบนชิ้นส่วนต่างๆ เพื่อการติดตั้งโครงหลังคาและผนังได้อย่างถูกต้องรวดเร็ว



ประกอบตามแบบง่ายแม่นยำ รวดเร็ว



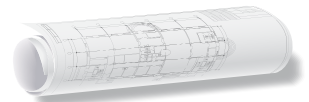
ผลิตด้วยเครื่องจักรทันสมัย



ออกแบบด้วยโปรแกรมคอมพิวเตอร์ **ENDUROCADD®**



แบบบ้านหรืออาคาร



ประโยชน์ที่ได้รับจากการใช้โครงหลังคา **ENDUROFRAME®**

- น้ำหนักเบาช่วยลดขนาดหรือปริมาณโครงสร้างหลักบางส่วนได้ เช่น อะเส เสาบางต้น คาน
- ตอบสนองต่อรูปทรงหลังคาและฝ้าเพดานได้หลากหลายรูปแบบ
- รับประกันคุณภาพของวัสดุและ การติดตั้ง
- ลดปริมาณเศษวัสดุหน้างาน
- ประกอบและติดตั้งได้อย่างสะดวกรวดเร็ว
- ปริมาณและความยาวผลิตตามโปรแกรมการออกแบบ ช่วยประหยัดพื้นที่ในการกองเก็บ
- ไม่ต้องเชื่อมและทาสีกันสนิม ใช้ระบบสกรูทั้งหมด

การบริการแบบครบวงจร



ทีมขายนี้อาชีพ

ออกแบบด้วยโปรแกรมทันสมัย

ผลิตด้วยเทคโนโลยีขั้นสูง

บริการจัดส่งถึงหน้างาน

ติดตั้งโดยทีมช่างมืออาชีพ

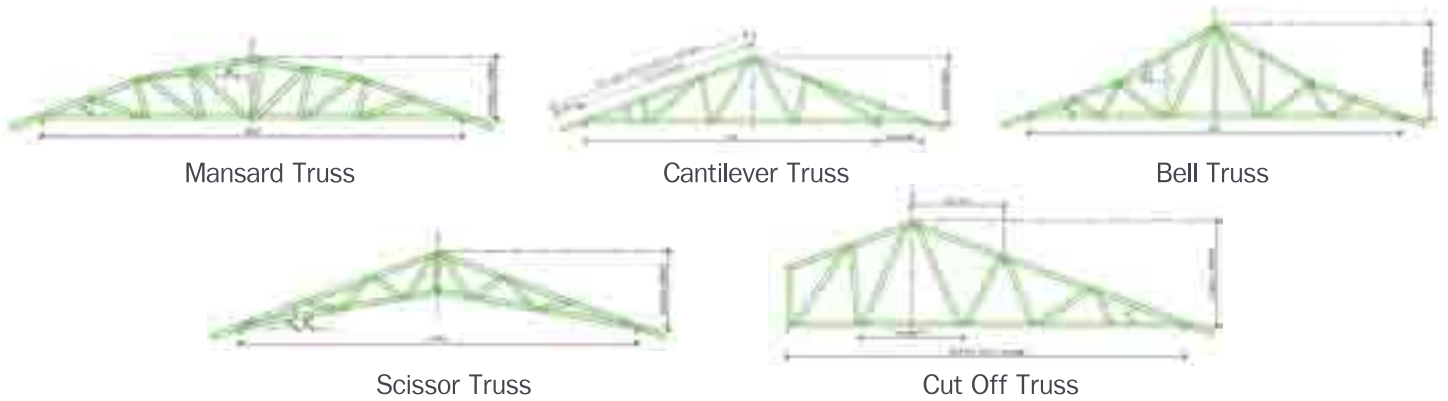
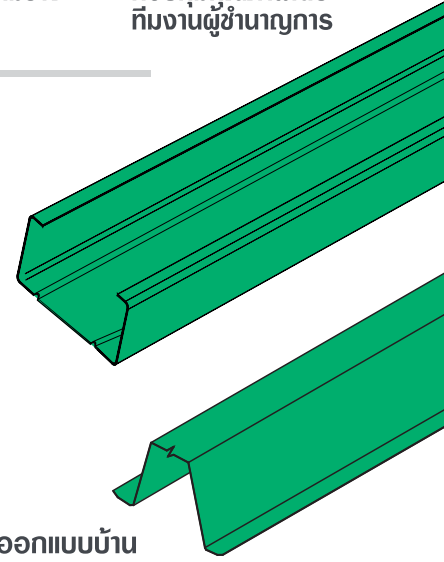
ควบคุมคุณภาพโดยทีมงานผู้ชำนาญการ

โครงหลังคาเหล็กสำเร็จรูป ENDUROFRAME®

• เป็นโครงสร้างที่มีความได้เปรียบสำหรับการก่อสร้างระบบหลังคา เนื่องจากเป็นโครงหลังคาที่ประกอบขึ้นอย่างไม่ยุ่งยากซับซ้อน และไม่จำเป็นต้องใช้แรงงานที่มีความเชี่ยวชาญ หรือมีทักษะในเรื่องเหล็กก็สามารถประกอบและติดตั้งโครงหลังคานี้ได้

• เป็นระบบโครงที่สามารถประกอบจากฝั่งเดียวไม่ต้องพลิกด้านกลับไปมา ทำให้โครงหลังคา **ENDUROFRAME®** นี้เป็นหนึ่งในระบบโครงหลังคา **ที่สามารถประกอบและติดตั้งได้เร็วที่สุด ทำให้ประหยัดเวลาในการติดตั้ง และลดต้นทุนด้านแรงงาน**

• รองรับความแตกต่างของรูปแบบโครงหลังคา ทำให้สามารถใช้กับแบบบ้านที่หลากหลายรวมถึงรูปทรงของโครงหลังคา และฝ้าเพดานซึ่งมีระยะเสารองรับที่กว้าง ทำให้สามารถออกแบบบ้านด้วยรูปทรงที่ทันสมัยและมีพื้นที่ใช้สอยเปิดโล่งกว้าง



ตารางเปรียบเทียบกับระบบโครงหลังคาเหล็กรูปพรรณแบบเดิม (mild steel)

รายละเอียด	ENDURO FRAME®	โครงหลังคาเหล็กรูปพรรณแบบเดิม (mild steel)
วัสดุ	<ul style="list-style-type: none"> เหล็กกล้าแรงดึงสูง (Fy 550 MPa) ชนิดเหล็ก ENDUROCORE® (AZ 150) 	<ul style="list-style-type: none"> เหล็กเหนียว หรือเหล็กดำ (Fy 250 MPa)
ส่วนประกอบหลัก	<ul style="list-style-type: none"> เหล็กตัวซี C75 เหล็กแป TS40 	<ul style="list-style-type: none"> เหล็กตัวซี C100 / C150 / C200 เหล็กฉาก เหล็กกล่อง (RHS)
คุณภาพวัสดุ	<ul style="list-style-type: none"> ผลิตได้มาตรฐานคงที่ทุกชิ้นส่วน ทุกชิ้นส่วนผ่านการออกแบบด้วยโปรแกรมที่ได้รับการรับรองตามมาตรฐานออสเตรเลีย และไทย 	<ul style="list-style-type: none"> ไม่สม่ำเสมอ เหล็กในท้องตลาดน้ำหนักต่อเมตรไม่ได้มาตรฐานตามที่ออกแบบ 
คุณภาพการผลิต	<ul style="list-style-type: none"> ผลิตตามความยาวจริงจากการออกแบบ มีหมายเลขชิ้นงานกำกับในทุกชิ้นส่วน 	<ul style="list-style-type: none"> คุณภาพไม่แน่นอน ผลิตตามความยาวของโรงงานทำให้ต้องตัดชิ้นส่วนเมื่อนำมาประกอบและมีเศษวัสดุเหลือทิ้ง
คุณภาพการป้องกันสนิม	<ul style="list-style-type: none"> เหล็กกล้า ENDUROCORE™ มีชั้นเคลือบที่เป็นโลหะผสมระหว่างอลูมิเนียม+สังกะสี และปกป้องผิวด้วยเรซินสีซีเรีย เคลือบด้วยเครื่องจักรให้ความสม่ำเสมอตลอดกระบวนการผลิต 	<ul style="list-style-type: none"> ทาสีกันสนิม ใช้แรงงานคนซึ่งมีความยากในการควบคุมคุณภาพ 
การรับประกันสินค้า	<ul style="list-style-type: none"> รับประกันคุณภาพสูงสุด 30 ปี 	<ul style="list-style-type: none"> ไม่มี
ปริมาณการใช้เหล็กโดยเฉลี่ย	<ul style="list-style-type: none"> 6-8 กิโลกรัม / ตารางเมตร 	<ul style="list-style-type: none"> 12-15 กิโลกรัม / ตารางเมตร
การติดตั้ง	<ul style="list-style-type: none"> ใช้สกรูคุณภาพสูงตามมาตรฐาน บลูสโคป สตีล 	<ul style="list-style-type: none"> การเชื่อม 
คุณภาพการติดตั้ง	<ul style="list-style-type: none"> ติดตั้งง่ายไม่ต้องการช่างฝีมือมาก ควบคุมการติดตั้งได้ง่ายกว่า ติดตั้งได้รวดเร็วกว่า (ใช้เวลาประมาณ 2-5 วันต่อหลัง) 	<ul style="list-style-type: none"> ติดตั้งยากและต้องการช่างเชื่อมที่มีฝีมือ ควบคุมคุณภาพยากจากการเชื่อม ติดตั้งได้ช้ากว่า (ใช้เวลาประมาณ 7-10 วันต่อหลัง)
วัสดุรอง	<ul style="list-style-type: none"> ใช้ได้กับวัสดุรองหลังคาทุกประเภท เช่น กระจังดินเผา, เซรามิก, โฟมบอร์ดซีเมนต์, เมทัลชีท เป็นต้น 	



ENDURO CADD® ENDURO CORE™ ENDURO™ ENDURO FRAME® ENDURO WALL®
are trademarks of BlueScope Steel Limited.

บริษัท เอนเอส บลูสโคป (ประเทศไทย) จำกัด

แผนกการตลาดและการขาย : ชั้น 7 อาคารบางกอกไทย 108 ถนนรางน้ำ
พญาไท ราชเทวี กรุงเทพฯ 10400
โทรศัพท์ 0-2333 3000 (อัตโนมัติ) โทรสาร 0-2333-3001-2
โรงงานและสำนักงานใหญ่ : 2 ซอย จี 9 ถนนปภังกรสงเคราะห์ราษฎร์
ตำบลมาบตาพุด อำเภอเมือง ระยอง 21150
โทรศัพท์ (038) 918-300 (อัตโนมัติ) โทรสาร (038) 918-301

ผู้แทนจำหน่าย