

SuperDyma[®]



HIGH TENSILE AND HIGHLY CORROSION-RESISTANT
COATED STEEL SHEETS



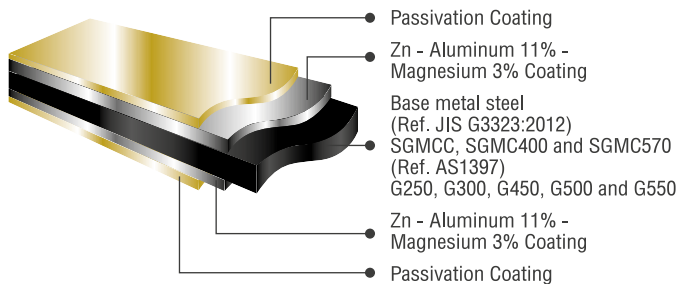
SuperDyma®

HIGH TENSILE AND HIGHLY CORROSION-RESISTANT COATED STEEL SHEETS

NS BlueScope (Thailand) Limited, a leading manufacturer of coated steel & color coated steel, entrusted by Nippon Steel & Sumitomo Metal Corporation (NSSMC), to manufacture and distribute SuperDyma®. A Highly Corrosion-resistant Coated Steel Sheets.

บริษัท เอ็นเอส บลูสโคป (ประเทศไทย) จำกัด ผู้นำด้านการผลิตเหล็กเคลือบและเหล็กเคลือบสี ได้รับความไว้วางใจจาก บริษัท นิปปอน สตีล แอนด์ ซุมิตโอม เมทัล คอร์ปอเรชั่น (NSSMC) ในการผลิตและจำหน่ายผลิตภัณฑ์ SuperDyma® เหล็กเคลือบโลหะที่สามารถทนทานต่อการกัดกร่อนสูง

ชั้นเคลือบเหล็กเคลือบ Product Coating



SuperDyma® Coated steel

SuperDyma® เป็นแผ่นเหล็กเคลือบโลหะที่ผ่านกระบวนการเคลือบโดยกรรมวิธีการจุ่มร้อนอย่างต่อเนื่อง มีคุณสมบัติการต้านทานการกัดกร่อนในสภาวะที่มีการกัดกร่อนสูง เพราะมีชั้นโลหะเคลือบผิวพิเศษซึ่งประกอบด้วย

- ชั้นเคลือบสังกะสีผสมอลูมิเนียม 11 % และแมกนีเซียม 3%
- ชั้นคุณภาพ SGMCC, SGMC400 และ SGMC570 (อ้างอิงมาตรฐาน JIS G3323:2012)
- ชั้นคุณภาพ G250, G300, G450, G500 และ G550 (อ้างอิงมาตรฐาน AS1397)

เหมาะสำหรับการขึ้นรูปเพื่อใช้งานเป็นโครงสร้าง ระบุเป็น

- SuperDyma® DK สำหรับขึ้นรูปเป็นแผ่นเหล็กพื้น
- SuperDyma® TF สำหรับขึ้นรูปเป็นโครงหลังคาเหล็กและผนัง
- SuperDyma® PL สำหรับขึ้นรูปเป็นแปหลังคา
- SuperDyma® GM สำหรับขึ้นรูปเป็นผลิตภัณฑ์ทั่วไป

SuperDyma® is a coated steel that made from hot-dip continuous process. It has high corrosion resistance property in corrosive environments.

- A coating of Zinc with 11% Aluminium, 3% Magnesium
- SGMCC, SGMC400 and SGMC570 (Ref. JIS G3323:2012)
- G250, G300, G450, G500 and G550 (Ref. AS1397)

Suitable for structures use, specify

- SuperDyma® DK for Steel Decks
- SuperDyma® TF for Trusses and Frames
- SuperDyma® PL for Purlins
- SuperDyma® GM for manufacturing

ขนาดชั้นเคลือบที่แนะนำ สำหรับใช้ในงานก่อสร้างแต่ละชนิด Recommended Coating Class for each Construction Application

ชื่อผลิตภัณฑ์ Product Name	การนำไปใช้งาน Applications	ชั้นเคลือบโลหะที่แนะนำ Recommended Coating Class	มาตรฐาน Standard	ชั้นคุณภาพ Steel Grade	ความเค้นคราก (นิวตัน/ตร.มม.) Yield Strength (N/mm ²)	ความต้านทานแรง Tensile Stre
SuperDyma® DK	Steel Decks แผ่นพื้นเหล็ก	ZM180	AS 1397	G250	(250 Min)	(320 Min)
		K18	JIS G3323	G300	(300 Min)	(340 Min)
SuperDyma® TF	Trusses and Frames โครงหลังคาเหล็กและผนัง	ZM150, ZM180	AS 1397	SGMC400	(295 Min)	(400 Min)
		K14, K18	JIS G3323	G500	(500 Min)	(520 Min)
SuperDyma® PL	Purlins แปหลังคา	ZM180	AS 1397	G550	(550 Min)	(550 Min)
		K18	JIS G3323	SGMC570	(560 Min)	(570 Min)
				G450	(450 Min)	(480 Min)
SuperDyma® GM	General Construction Materials วัสดุก่อสร้างทั่วไป	ZM60, ZM90, ZM120 ZM150, ZM180	AS 1397	G500	(500 Min)	(520 Min)
		K06, K08, K10, K12, K14, K18	JIS G3323	G550	(550 Min)	(550 Min)
				SGMCC	(205 Min)	(270 Min)

คุณสมบัติโดดเด่น Featured

- สามารถต้านทานการกัดกร่อนได้ดีเยี่ยม เมื่อเทียบกับแผ่นเหล็กชุบสังกะสีจุ่มร้อนทั่วไป ในสภาวะที่มีการกัดกร่อนสูง
- ยืดอายุผลิตภัณฑ์โดยเหล็กจะใช้งานได้ยาวนานขึ้น ในสภาวะที่มีการกัดกร่อนสูง
- ลดค่าใช้จ่ายในการดูแลระยะยาว
- Superior corrosion resistance compared to hot-dip galvanized steel sheet in corrosive environments.
- Longer steel lifetime in corrosive environments.
- Reduce long term maintenance cost.

รายละเอียด Product Specification

ผู้ผลิต	: บริษัท เอ็นเอส บลูสโคป (ประเทศไทย) จำกัด
Manufacture	: NS BlueScope (Thailand) Limited
ผลิตภัณฑ์	: แผ่นเหล็กเคลือบ SuperDyma [®] PL, SuperDyma [®] DK, SuperDyma [®] TF หรือ SuperDyma [®] GM
Product	: Coated steel SuperDyma [®] PL, SuperDyma [®] DK, SuperDyma [®] TF or SuperDyma [®] GM
โลหะพื้น	: ชั้นคุณภาพ SGMCC, SGMC400 และ SGMC570 (อ้างอิงมาตรฐาน JIS G3323:2012) และชั้นคุณภาพ G250, G300, G450, G500 และ G550 (อ้างอิงมาตรฐาน AS1397)
Preferred Substrate	: Grade SGMCC, SGMC400 and SGMC570 (Ref. JIS G3323:2012) Grade G250, G300, G450, G500 and G550 (Ref. AS1397)
สัดส่วนชั้นเคลือบผิว	: ชั้นเคลือบสังกะสีผสมอลูมิเนียม 11 % และแมกนีเซียม 3%
Coating Composition	: Zinc with Aluminum 11% - Magnesium 3% Coating



SuperDyma[®] ต้านทานการกัดกร่อนอย่างไร SuperDyma[®] Corrosion resistance

ชั้นเคลือบของ SuperDyma[®] สร้างฟิล์มที่ปกป้องผิวเหล็กไม่ให้สัมผัสความชื้นและอากาศ ซึ่งส่งผลต่อการควบคุมปฏิกิริยาการกัดกร่อน ทำให้อัตราการสึกกร่อนต่ำมาก โดยเฉพาะอย่างยิ่งในสภาวะที่มีการกัดกร่อนสูง

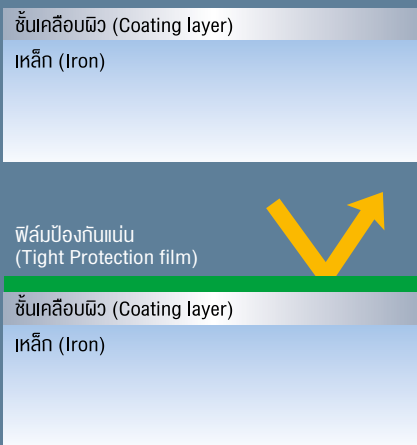
คุณสมบัติพิเศษของฟิล์มปกป้องนี้ เกิดขึ้นจากชั้นเคลือบสังกะสีผสมอลูมิเนียม 11% และแมกนีเซียม 3% ซึ่งทำหน้าที่ป้องกันบริเวณรอยตัด หรือบริเวณที่เกิดการกระแทก

SuperDyma[®]'s coating forms the film that protect surface from water and exposure to air. This leads to control corrosion reaction which yield a low corrosion rate in highly corrosive environments.

Special features of this protection film formed by the coating of Zinc with 11% Aluminium, 3% Magnesium which serves best at the cut-end or the Impacted area.

ดึง (นิวตัน/ตร.มม.) Strength (N/mm ²)	การยืดตัว Elongation %	ช่วงความหนา (มม.) Thickness Range (mm)	ความกว้างสูงสุด (มม.) Max Width (mm)	การรับประกัน (ปี)* Warranty (years)*
0 Min)	25	0.75-1.20	1265	N/A
0 Min)	20	0.75-1.20		
0 Min)	18	0.75-1.20		
0 Min)	8	1.01-1.20	1265	5
0 Min)	2	0.35-1.00		
0 Min)	-	0.35-1.20		
0 Min)	10	1.50-1.60	1219	12
0 Min)	8	1.01-1.49		
0 Min)	2	0.75-1.00		
0 Min)	-	0.75-1.60		
0 Min)	10	1.50	1265	N/A
0 Min)	8	1.01-1.49		
0 Min)	2	0.25-1.00		
0 Min)	-	0.25-1.60		





ชั้นเคลือบ SuperDyma® SuperDyma® Coating Class

อ้างอิงตามมาตรฐาน JIS G3323:2012 :
ใช้อักษร "K" เป็นสัญลักษณ์แทนความหนาชั้นเคลือบ
2 ด้าน มีหน่วยเป็นกรัมต่อตารางเมตร เช่น K18
หมายถึง มวลสารเคลือบรวมกันสองด้านไม่น้อยกว่า
180 กรัมต่อตารางเมตร โดยแผ่นเหล็กที่มีมวลสาร
เคลือบมากกว่า จะมีอายุการใช้งานที่ยาวนานกว่า

Ref. JIS G3323:2012 Standard : The
symbol "K" represents the amount of metal
coating 2 side in Grams per square meter as K18
represents the Combined coating mass 2 side
not less than 180 Grams per square meter.

ชั้นเคลือบโลหะ/ Coating class	
SuperDyma® (Ref. JIS3323)	SuperDyma® (Ref. AS 1397)
K06	ZM60
K08	ZM90
K10	ZM120
K12	ZM120
K14	ZM150
K18	ZM180

ความต้านทานการกัดกร่อนของพื้นผิวเรียบ Corrosion Resistance of Flat Surfaces

แผ่นเหล็กเคลือบสังกะสีจุ่มร้อนทั่วไป ๆ ทำให้เกิดชั้นฟิล์มป้องกันเช่นเดียวกัน อย่างไรก็ตาม ชั้นฟิล์มนี้
มีเนื้อหยาบ ทำให้เกิดความชื้นและออกซิเจนซึมผ่านเข้าไปได้และเป็นผลให้เกิดการกัดกร่อนตามมา
ในทางกลับกัน ชั้นฟิล์มป้องกันอย่างหนาที่เกิดบนพื้นผิวของ SuperDyma (ซูเปอร์โดม่า) จะช่วยยับยั้ง
กระบวนการกัดกร่อน

Conventional hot-dip Zn-coated steel sheets also produce a protective film. However,
this film is rough in texture, allowing the penetration of moisture and oxygen and a resultant
growth of corrosion.

By contrast, the dense protective film formed on the surface of SuperDyma arrests the
corrosion process and stabilizes corrosion behavior.

- ความต้านทานการกัดกร่อนของพื้นผิวเรียบ (การทดสอบด้วยละอองน้ำเกลือ)
Corrosion Resistance of Flat Surfaces (Salt Spray Tests)

Test time	Before test	500 hours	1,000 hours	2,000 hours
SuperDyma Thickness: 3.2 mm Coating mass symbol: K12 Special chromate treatment				

- ความต้านทานการกัดกร่อนของพื้นผิวเรียบ (ผลตามมาตรฐาน JASO)
Corrosion Resistance of Flat Surfaces (Results of JASO)

Specimen	Type of coating	Coating mass	Surface treatment	Thickness
Hot-dip Zn-coated sheet	Zn	Z27	Special chromate treatment	1.6 mm
SuperDyma	Zn-11%Al-3% Mg-0.2%Si	K18		

	90 cycles	180 cycles
Hot-dip Zn-coated sheet		
SuperDyma		

ความต้านทานการกัดกร่อนบริเวณขอบตัด Corrosion Resistance at Cut-end Surfaces

SuperDyma มีความต้านทานการกัดกร่อนบริเวณขอบตัดดีเยี่ยม

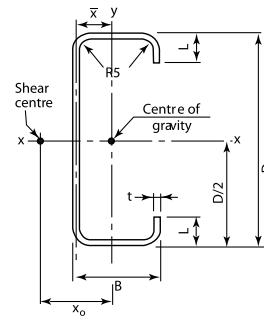
SuperDyma has superb corrosion resistance at its cut-end surfaces.

- ความต้านทานการกัดกร่อนของพื้นผิวเรียบ (การทดสอบด้วยละอองน้ำเกลือ)
Corrosion Resistance of Flat Surfaces (Results of Salt Spray Tests)

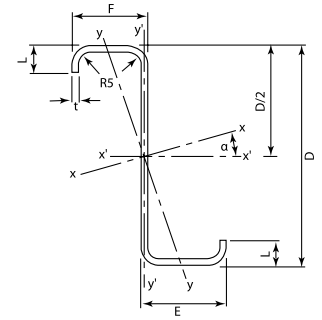
Specimen conditions Thickness: 3.2 mm Surface treatment: No treatment	Salt spray test: 500 hours
Hot-dip Zn-coated sheet Coating mass: 100 g/m ² /side	
SuperDyma Coating mass: 90 g/m ² /side	

ลักษณะการใช้งาน Typical Application Properties

แปหิ้งคาเหล็ก / Purlins



C-Purlin



Z-Purlin



แผ่นเหล็กพื้นสำเร็จรูป / Steel Decks



โครงสร้างหลังคาเหล็กและผนังบ้านพักอาศัย / Trusses and Frames



วัสดุก่อสร้างทั่วไป / General Construction Materials





บริษัท เอ็นเอส บลูสโคป (ประเทศไทย) จำกัด

แผนกการตลาดและการขาย : ชั้น 7 อาคารบางกอกไทย เลขที่ 108 ถนนน้ำ แวงงพญาโก เทรราชเทวี กรุงเทพฯ 10400

โทรศัพท์ : 0-2333-3000 (อัตโนมัติ) โทรสาร : 0-2333-3001-2

โรงงานและสำนักงานใหญ่ : เลขที่ 2 ซอย จี 9 ถนนปิ่นเกล้า-ราษฎร์ ต.บางตาพูด อ.เมือง จ.ระยอง 21150

โทรศัพท์ : (038) 918-300 (อัตโนมัติ) โทรสาร : (038) 918-301

www.bluescope.co.th Hotline: 02 333 3030

BlueScope Thailand